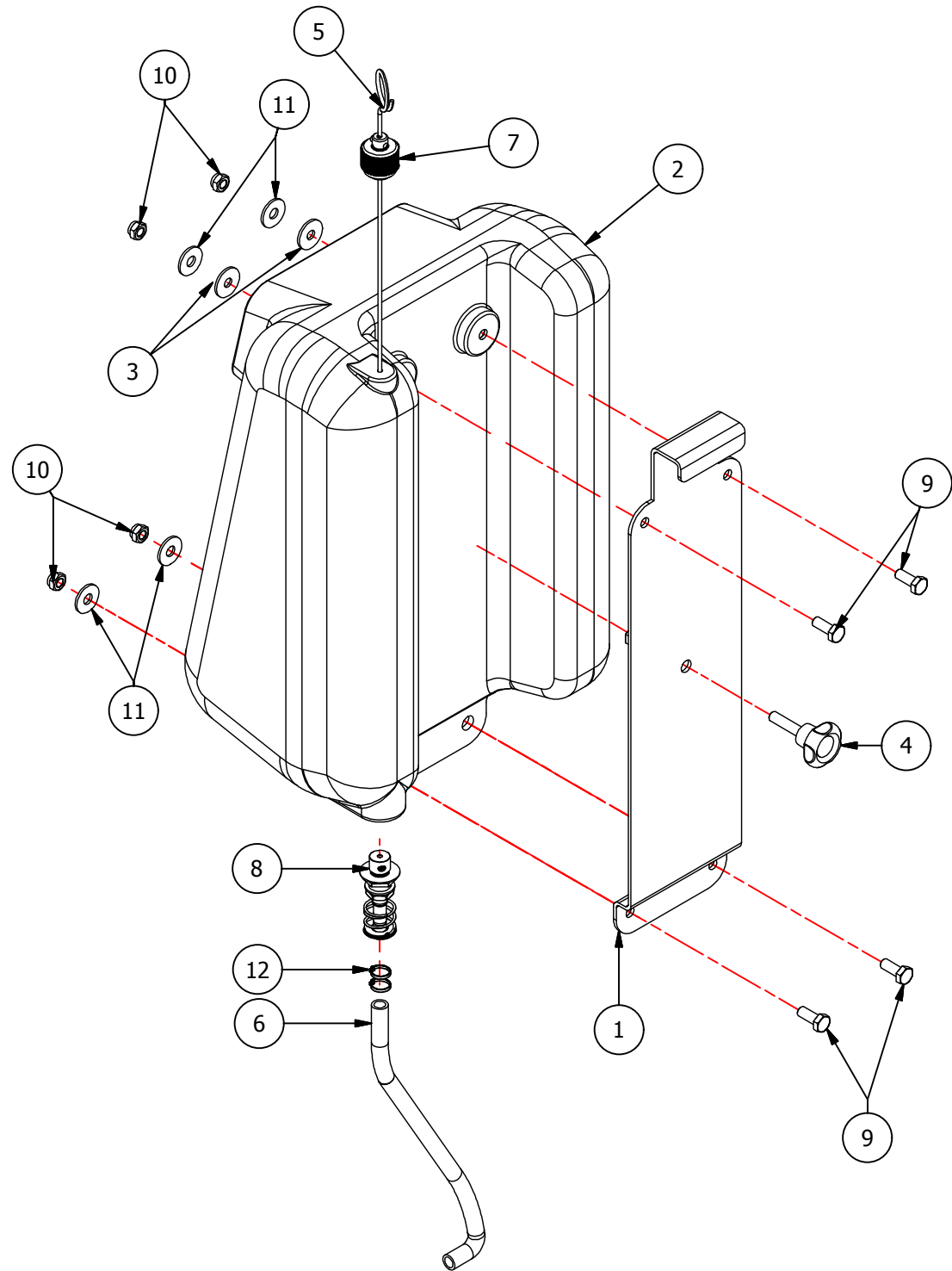


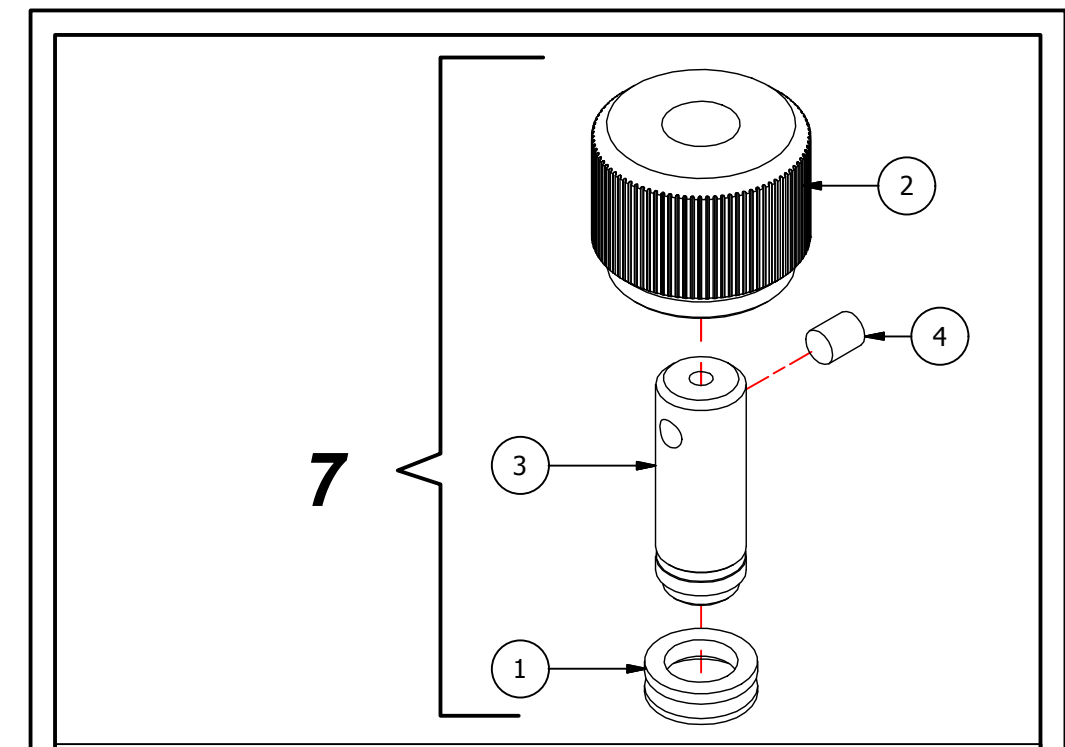
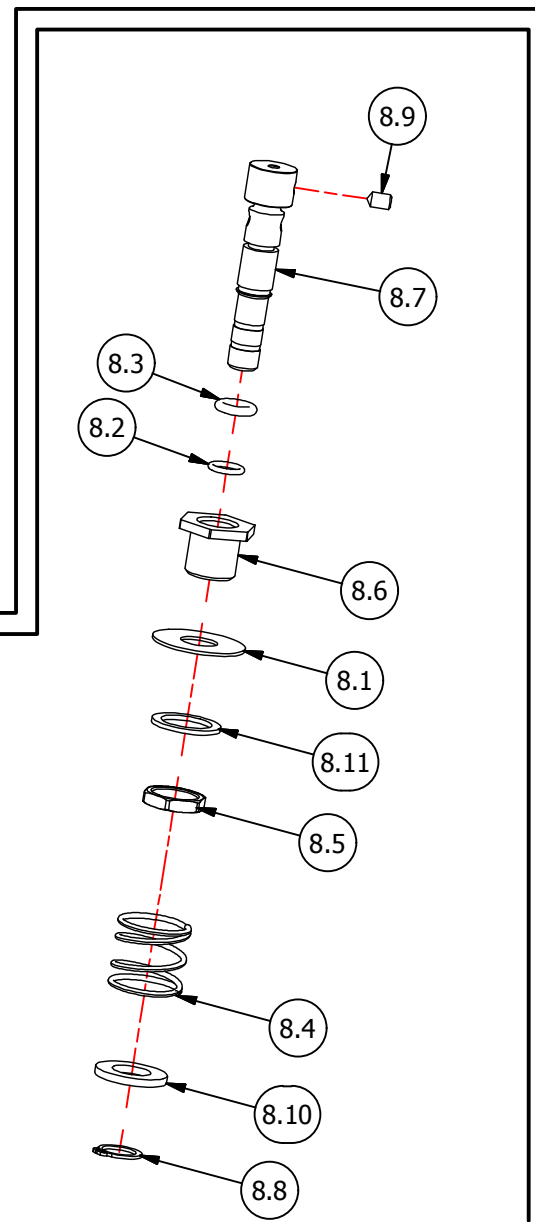
Elenco parti SERBATOIO POLIETILENE LT.--- (SUPERT. MAXIT.)

ELEM.	QTÀ	COD. ARTICOLO	DESCRIZIONE
1	1	103LA04D	PIASTRA PORTA SERBATOIO Z.B. MICROTITINA
2	1	103MS04D	SERBATOIO CORPO ABS NERO LT.12 (MONOSP)
3	2	140FU01D	MOUSSE ADESIVA ØE25 ØI8 SP.2MM
4	1	305PM23C	POMELLO MASCHIO Ø40 M8X35 4 LOBI
5	1	314MS07D	MOLLA ASTA C/OCCHIELLO F3 LL475(SERB.2008 MAXI SUPER)
6	1	318T904D	TUBO Ø9X13 PER SERB MAXITITINA E SUPERTITINA LL 0,65 mt 0,06 Kg.
7	1	324RU00A	REGOLATORE FLUSSO SERBATOI MONOSPAZZOLA
8	1	324RU01A	RUBINETTO OTTONE COMPLETO PER SERBATOI
9	4	90088TE89	VITE TE 88PG UNI 5739 M8X20 ZB
10	4	900BLOK8B	DADO BLOK BASSO UNI 7474 M8 ZB
11	4	900ROND8C	RONDELLA LARGA UNI 6593 8,5X24X2 ZB
12	2	902FT02C	FASCETTA 142X3.6 TRASPARENTE



PARTICOLARE N°8

ELEM.	QTÀ	COD. ARTICOLO	DESCRIZIONE
8.1	1	141RO01D	GOMMA RONDELLA OLEOTEN 12.5X31X1
8.2	1	177OR01C	ANELLO OR 108 1,78X8,73
8.3	1	177OR03C1	ANELLO OR NBR70 8X3
8.4	1	314PR05D	MOLLA PRESSIONE Z.B. F1,8 LL23
8.5	1	320GH01C	GHIERA OTTONE 12X16 3/8"GAS
8.6	1	324DA01D	DADO 3/8"GAS IN OTTONE CH23X18
8.7	1	324UG02D	UGELLO OTTONE Ø16 LL65 (SERBATOI)
8.8	1	900ANES12	ANELLO ESTERNI UNI 7435 Ø12
8.9	1	900GR5X5	GRANI PUNTA CON. UNI 5927 M5X8
8.10	1	900ROND12U	RONDELLA UNI 6592 FE 12 ZB
8.11	1	900ROND17R	RONDELLA RAME 17X23X1,5



Elenco parti 324RU00A REGOLATORE DI FLUSSO

ELEM.	QTÀ	COD. ARTICOLO	DESCRIZIONE
1	1	177CO20C	ANELLO V-RING VA10
2	1	324GH01D	GHIERA ZIGR.ALL. Ø30 H24 REG. SERBATOI
3	1	324UG03D	STELO OTTONE FIL.12X1.5 REG. SERBATOI
4	1	900GR5X5	GRANI PUNTA CON. UNI 5927 M5X8

Trattamento	Ricavato da	Peso [kg]	Foglio 1 / 1
Finitura	Materiale	Scala	Data 31/03/2009
	Smussi non quotati Sm. x45° Descrizione SERBATOIO 12 LT. MICROTITINA	Progettista Giorgio.Sighinolfi	Verificato da
		Codice articolo 103 M	
		Numero parte 103 M	
Tolleranze non quotate Questo disegno è di proprietà della Raimondi e non può essere trasmesso ad altri senza autorizzazione.			

D:\WORKAREA\RAIMONDI - UFFICIO TECNICI\CONDIVISI\103 SERBATOIO 12 LT. MICROTITINA